

OSNOVNE KARAKTERISTIKE NAPAJANJA ELEKTRIČNOM ENERGIJOM POTROŠAČA NA OPŠTINI VRAČAR

Z. Ledić, T. Milanov
PD «Elektrodistribucija Beograd»
Srbija

Kratak sadržaj:

Ovaj rad iznosi osnovne karakteristike dosadašnjeg napajanja električnom energijom potrošača na administrativnoj opštini Vračar na gradskom delu konzuma PD «Elektrodistribucije Beograd» (u daljem tekstu EDB); prikazuje se i jedno sagledavanje razvoja vršne snage konzuma do 2030. godine. Takođe, komentariše se i aktuelna investiciona politika u EDB za isti prognozni period.

Sa izgradnjom TS 110/10 kV Obilić i rekonstrukcijom TS 35/10 kV Neimar u savremenu TS 35/10 kV završen je investicioni ciklus za izgradnju nove mreže na opštini Vračar sve do 2030. godine, kada bi trebalo započeti sa potpunim gašenjem enormno stare mreže 35 kV na ovom delu konzuma EDB

Rad može da bude koristan mladim planerima elektrodistributivne mreže kao i svima koji direktno ili indirektno odlučuju o obimu i dinamici svih investicionih intervencija ne samo u EDB.

Ključne reči : Elektrodistributivne mreže, razvoj vršne snage, prognoza vršne snage, kvalitet napajanja električnom energijom, pouzdanost napajanja

BASIC CHARACTERISTICS OF POWER SUPPLY TO CONSUMERS OF THE VRAČAR MUNICIPALITY

Z. Ledić, T. Milanov
«Elektrodistribucija Beograd» Company
Serbia

Abstract:

This paper presents the basic characteristics of the past power supply to consumers inhabiting the administrative municipality of Vračar in the urban section of the consumer area of the Company «Elektrodistribucija Beograd» (hereinafter EDB); it also gives a vision of the development of the consumer peak load up to 2030. The current investment policy of EDB for the same predicted period is also commented.

The construction of 110/10 kV substation Obilić and transform 35/10 kV Substation Neimar into a state-of-the-art 35/10 kV Substation concludes the investment cycle for the construction of the new network within the municipality of Vračar up to 2030, when works are to begin in order to completely put out of operation the extremely old 35 kV network in this section of the EDB consumer area.

The paper might be beneficial to young planners of the power distribution network, as well as to all engineers who are directly or indirectly involved in decision-making on the scope and timing of all investments, not only within EDB.

Keywords: Power distribution networks, peak load development, power supply quality, reliable supply.

OSNOVNE KARAKTERISTIKE NAPAJANJA ELEKTRIČNOM ENERGIJOM POTROŠAČA NA OPŠTINI VRAČAR

Z. Ledić, T. Milanov
PD «Elektrodistribucija Beograd»
Srbija

Uvod

Beogradski elektroenergetski čvor je počeo da se izgrađuje oko 1953. godine sa prvom TS 110/35 kV Beograd II i nizom TS 35/6 kV i, nešto kasnije, i 35/10 kV. Intenzivnom razvoju grada i potrošnje električne energije odgovarano je veoma dinamičnom izgradnjom svih elektrodistributivnih i prenosnih mreža koja je bila strogo definisana dugoročnim i srednjoročnim planskim programima. Već u 1960. godini u pogonu je prva TS 220/110 kV Beograd III napajana dalekovodom 220 kV (dužine oko 200 km) iz hidroelektrana u slivu reke Drine, a u 1970. godini i prva TS 400/220 kV napajana dalekovodom 400 kV (dužine preko 200 km) iz hidroelektrane Đerdap na Dunavu.

Te iste 1970. godine izgrađena je i prva TS 110/10 kV, sa direktnom transformacijom, te izvršeno «gašenje» termoelektrane «Snaga i Svetlost» na Dorćolu (izgrađena 1932. godine u blizini «Stare centrale» sa kojom je i započeta elektrifikacija Beograda 1893. godine). Već u 1980. godini u pogonu je oko 80 TS 35/10 kV i 110/10 kV da bi do 1995. godine bilo izgrađeno još dvadesetak ovih TS. Nestabilna politička situacija i rat na južnoslovenskim prostorima implicirali su izuzetno restriktivno investiranje u elektrodistributivnu i prenosnu mrežu na konzumu EDB te je prosečna starost mreža danas preko 35 godina !

Sada se očekuje završetak izgradnje prve TS 400/110 kV u beogradskom prenosnom sistemu te početak novog investicionog ciklusa i u elektrodistributivnoj mreži. Prve intervencije su pojačanje kapaciteta i rekonstrukcija TS 110/10 kV Beograd I na Karaburmi i Beograd XIII na Voždovcu, sa ozbiljnim planovima da se nastavi sa izgradnjom novih TS i odmah posle 2010. godine; danas se sagledava interpolacija oko 15 TS 110/X kV u elektrodistributivnu mrežu, posle čega treba početi i sa gašenjem enormno stare mreže 35 kV na gradskom delu konzuma EDB (pretvaranjem oko 20 TS 35/10 kV u TS 110/10 kV u postojećim građevinskim objektima).

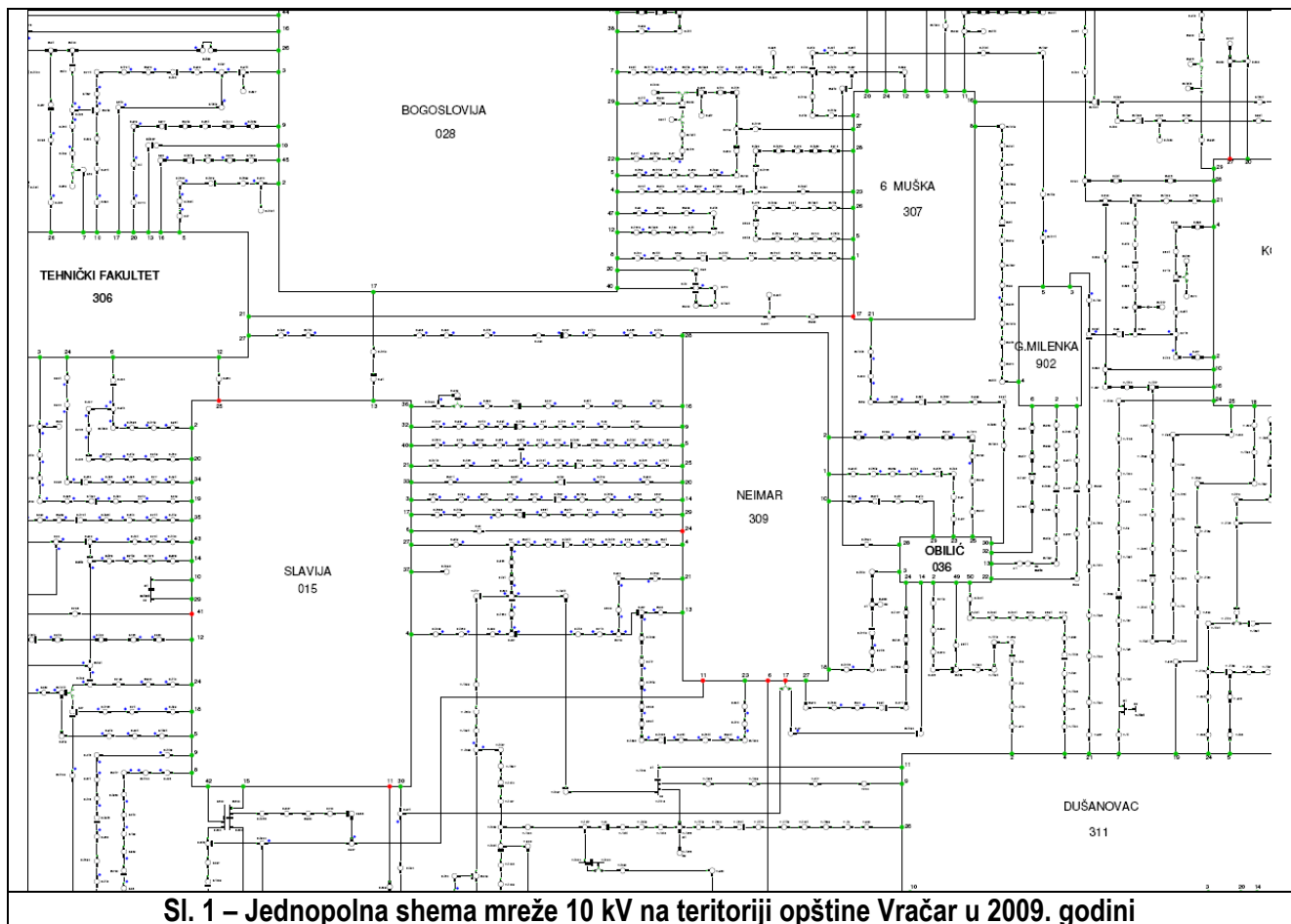
Na teritoriji gradske opštine Vračar u 1980. godini je izgrađena i stavljena u pogon TS 110/10 kV Slavija (80 MVA), a u 2006. godini i TS 110/10 kV Obilić (80 MVA) na Crvenom krstu, a sada je i TS 35/10 kV Neimar osvežena novom rasklopnom opremom, te je investicioni ciklus sa novom mrežom završen na ovoj opštini sve do 2030. godine, kad bi trebalo pretvoriti i TS 35/10 kV Neimar (50 MVA) u savremenu TS 110/10 kV u postojećem građevinskom objektu. Na taj način će svi izvori napona 10 kV na teritoriji opštine Vračar biti savremene TS 110/10 kV.

Osnovne karakteristike mreže na teritoriji opštine Vračar

Osnovne karakteristike mreže na teritoriji opštine Vračar će ovde biti prikazane kroz jednopolnu shemu mreže 10 kV u 2009. godini i komentarom sigurnosti u svim mrežama. Naime, u mreži 10 kV sigurnost u napajanju je danas na visokom nivou iako je TS 110/10 kV Obilić uklopljena samo rešenjem iz prve faze uklapanja; vodovi 10 kV, koji se sastoje iz dva izvoda 10 kV sa granicom u napajanju negde oko električne polovine voda, su opterećeni od 200 A do 300 A i njima se napaja značajno manje od 12 TS 10/0,42 kV (što je maksimalan broj TS 10/0,42 kV snage 630 kVA po vodu 10 kV). Međutim, sa završetkom uklapanja situacija će biti još komfornija i TS 110/10 kV Obilić će moći da prihvati značajno veće opterećenje na račun kontaktnih TS 35/10 kV na teritoriji opštine Vračar te susedne opštine Zvezdara.

Na višim naponskim nivoima će sigurnost u mrežama 35 kV i 110 kV biti na najvišem nivou, naravno posle izgradnje TS 400/110 kV u Mirijevu.

Prema tome, projektovan nivo sigurnosti u svim mrežama na teritoriji opštine Vračar će omogućiti da se «sačeka» rekonstrukcija enormno stare TS 35/10 kV Neimar do 2020. godine (tada će TS 35/10 kV Neimar biti stara preko 50 godina).



Sl. 1 – Jednopolna shema mreže 10 kV na teritoriji opštine Vračar u 2009. godini

Ispoljen kvalitet električne energije na teritoriji opštine Vračar

Kvalitet električne energije koja se isporučuje svim potrošačima na teritoriji opštine Vračar je na uobičajenom nivou kao i na kompletnom gradskom delu konzuma EDB; naime, napon se kod svakog pojedinačnog potrošača kreće u toku dana, meseca i godine u veoma uskom opsegu oko srednje vrednosti (koji je desetostruko uži od propisima definisanog opsega), a kod svih potrošača u opsegu od +2,5 % do – 2,5 % od srednje vrednosti napona.

Naročito je opseg varijacije napona uzan u naseljima tipa solitera, sa do 40 potrošačkih trofaznih brojila po izvodu 0,42 kV (koji su u naseljima tipa solitera dužine do 50 m).

Pouzdanost napajanja potrošača na teritoriji opštine Vračar

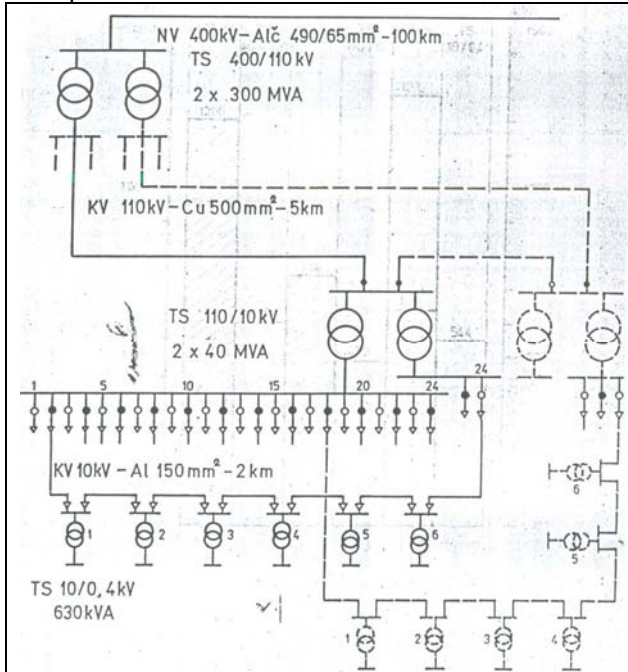
Pouzdanost napajanja potrošača električnom energijom na teritoriji opštine Vračar je takođe na visokom nivou jer oko 40 % potrošača u toku jedne godine nema iznenadne ili planirane prekide u napajanju električnom energijom, a oko 50 % potrošača samo jedan iznenadni ili planiran prekid; pri tome EDB u toku jedne godine sa najavom isključuje iz pogona oko 25 % TS 10/0,42 kV zbog remonta. Više od dva prekida ima u toku jedne godine zanemarljiv broj potrošača – isključivo zbog «događaja» u mreži 0,42 kV.

Treba napomenuti da su učestalosti prekida u napajanju na delovima mreže sa TS 35/10 kV tek za nijansu češći nego na delovima mreže sa TS 110/10 kV, ali da je prosečno trajanje nastalih prekida kraće – jer mreža 35 kV sa transformacijom 35/10 kV omogućava značajno brže manipulacije rasklopnim uređajima u odnosu na transformaciju 110/10 kV sa energetske transformatorima značajno većih snaga.

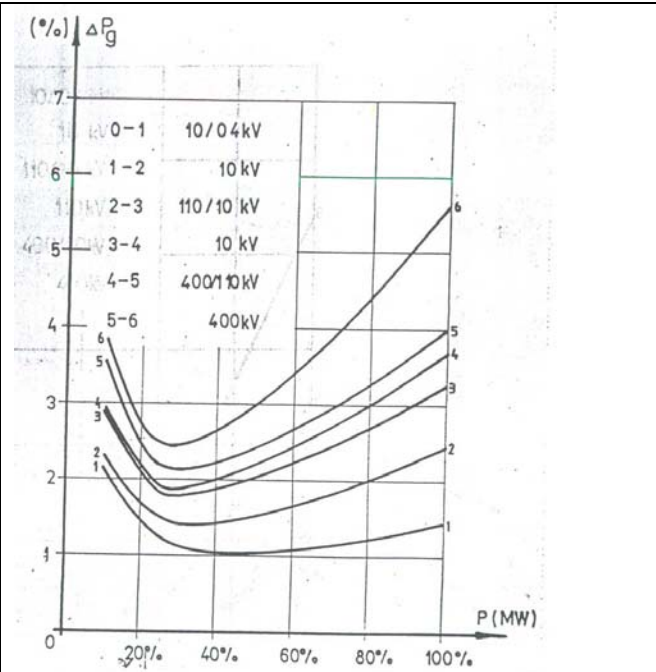
Džulovi gubici u svim mrežama na teritoriji opštine Vračar

Džulovi gubici u svim mrežama na teritoriji opštine Vračar se u proseku u toku jedne godine kreću u rasponu od 3,5 % do 4,5 %, i najveći su u mreži 0,42 kV.

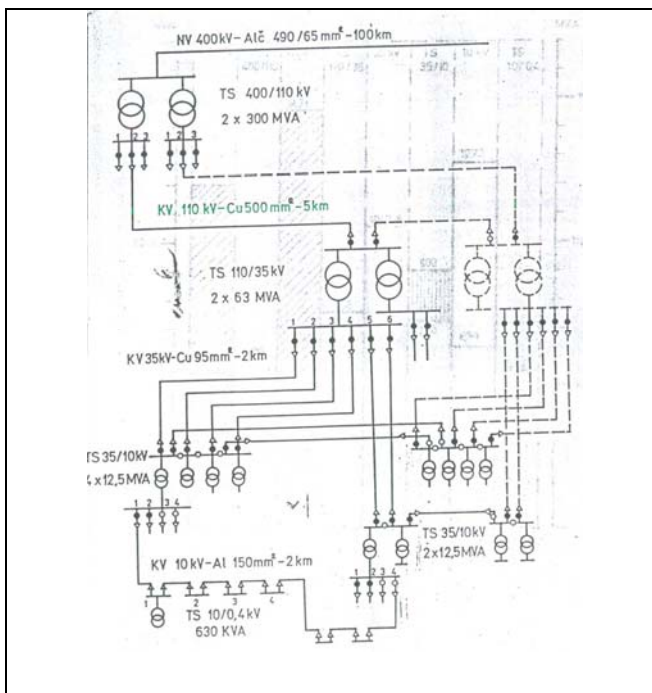
U svim mrežama 10 kV, 35 kV i 110 kV Džulovi gubici su ispod vrednosti od ukupno 2,5 %, a u mreži 0,42 kV su prikazani u Tabeli I.



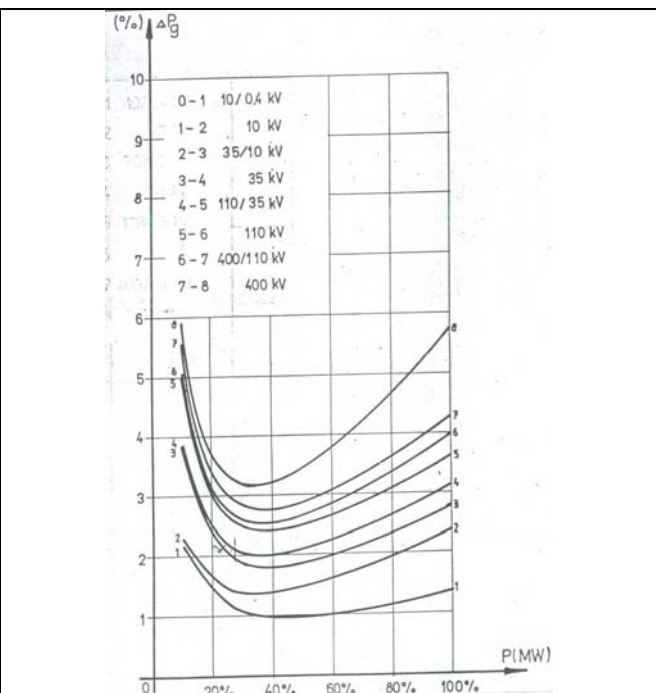
Slika 2– Jednopolna shema mreže na područjima sa TS 110/10 kV



Slika 3 – Procentualni Džulovi gubici u svim mrežama pri faktoru snage potrošača u mreži 0,42 kV reda 0,95



Slika 4. – Jednopolna shema mreže na područjima sa mrežom 35 kV

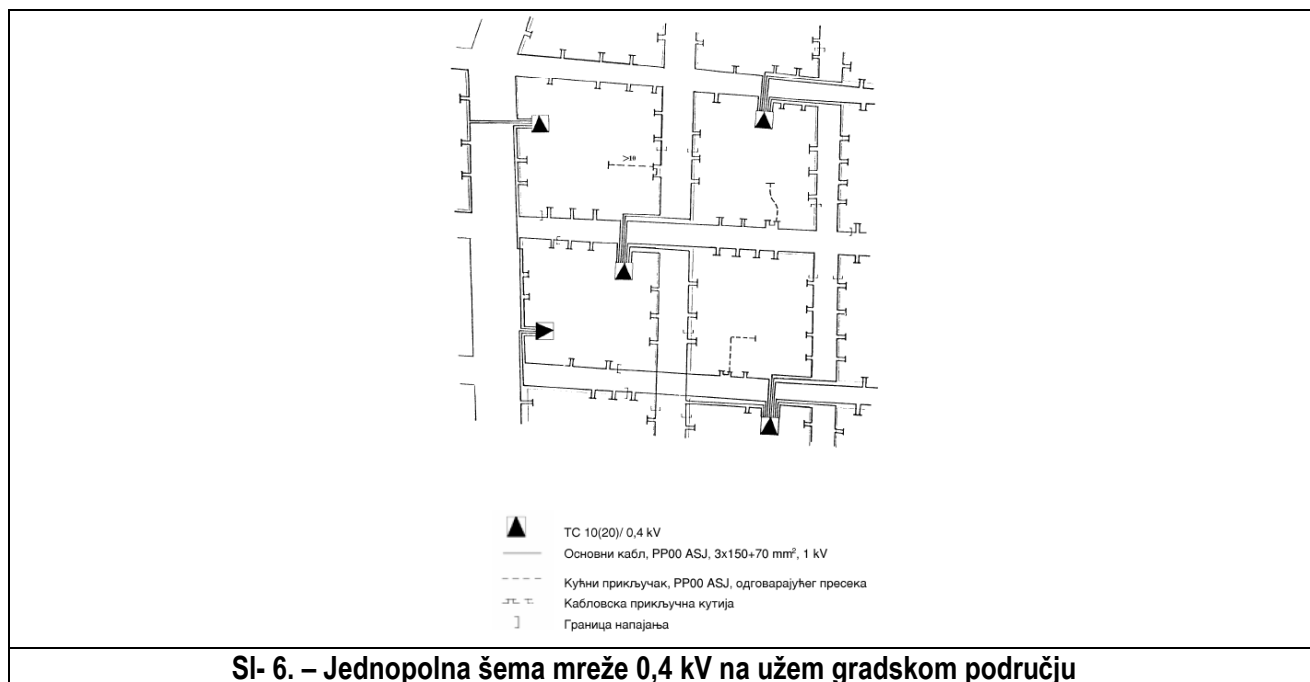


Slika 5. - Procentualni Džulovi gubici u svim mrežama pri faktoru snage potrošača u mreži 0,42 kV reda 0,95

Tabela I: Džulovi gubici u mreži 0,4 kV na užem gradskom području

Dužina izvoda 0,4 kV	Ukupno opterećenje izvoda 0,4 kV [kW]	$\Delta P_{max} [\%]$ skoncetrirano opterećenje na kraju izvoda 0,4 kV	Ukupno kućnih priključaka "n"	$\Delta P_{ras} [\%]$ raspodeljeno opterećenje na "n" kućnih priključaka
50 m	50 kW	0,52 %	2	0,33%
	100 kW	1,04 %	2	0,65%
	150 kW	1,96 %	2	1,23%
100 m	50 kW	1,04 %	4	0,49%
	100 kW	2,08 %	4	0,98%
	150 kW	3,12 %	4	1,46%
200 m	50 kW	2,1 %	6	0,92%
	100 kW	4,2 %	6	1,85%
	150 kW	6,3 %	6	2,77%

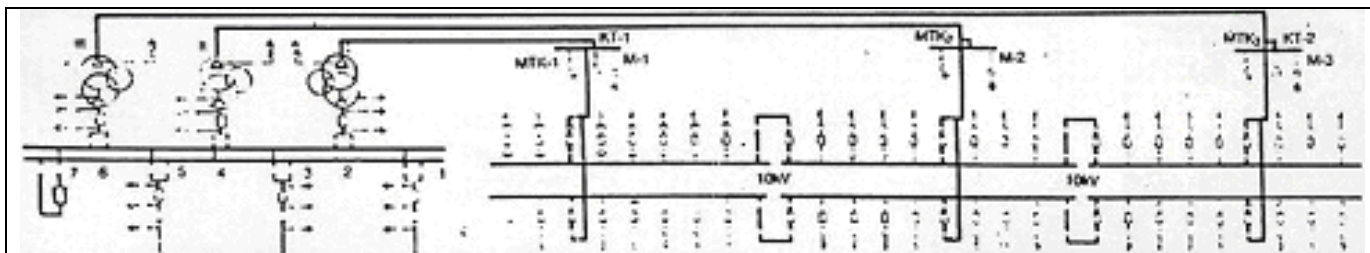
Potrebno je napomenuti da su dužine vodova 0,4 kV u naseljima tipa solitera dužina do 50 metara i da su pripadajući Džulovi gubici u granicama od 0,3 % do 1 %.



Mogućnost rekonstrukcije TS 35/10 kV Neimar

Postojeća starost TS 35/35 kV Neimar je značajna a posle 2020. godine će biti i veća od 50 godina; Međutim, ova TS je u relativno «dobrom stanju» i i danas ispoljava visoke nivoe pouzdanosti. Građevinski deo ove TS omogućava da se izvrši rekonstrukcija TS i pretvaranje u savremenu TS 110/10 kV sa tri bloka sabirnica 10 kV za tri energetska transformatora nazivne snage 40 MVA svaki. Radi neophodne izgradnje mreže na teritoriji drugih administrativnih opština očekuje se rekonstrukcija TS 35/10 kV Neimar tek posle 2020. godine.

Ovde je na Sl. 7 data principska jednopolna shema postrojenja 110 kV i 10 kV za TS 110/10 kV sa tri energetska transformatora i tri napojna kabela 110 kV. Sabirnice 110 kV su dvostruke, a sabirnice 10 kV jednostruke sa ukupno 42 izvoda 10 kV.



Sl. 7. – Jednopolna shema TS 110/10 kV sa tri energetska transformatora, dvostrukim sabirnicama 110 kV i jednostrukim sabirnicama 10 kV sa 42 izvoda 10 kV

Prognoza razvoja vršne snage na teritoriji opštine Vračar do 2020. godine

Ovde je data jedna varijanta prognoze vršne snage potrošača na teritoriji opštine Vračar do 2020. godine; Prognoza je višeparameterska i pretpostavlja dalju umerenu stambenu izgradnju na ovom delu konzuma EDB, ali i pad ukupnog broja stanovnika na teritoriji opštine Vračar. Značajan broj stanova će, verovatno, shodno dosadašnjoj «praksi» i na ovom delu konzuma EDB, biti pretvoren u poslovni prostor.

Tabela II- Opština Vračar

	1971.	1981.	1991.	2002.	2011.	2021.
Stanovnika	84.291.	78.862.	69.680.	61.576.	55.463.	65.000.
Stanova	27.872	27.676.	27.546.	28.214.	31.832.	32.000.
Zaposlenost	29.716.	3.095.	35.488.	26.412.	30.000.	36.000.
Vršna snaga(MW)	25,4	47,5	81,7	128,8	134	138
Specifično opterećenje(W/st.)	300	611	1.182.	2.223.	2.300.	2.400.
Površina opštine(km ²)	3	3	3	3	3	3
Površinska gust.opt.(MW/km ²)	8,5	15,8	27,2	42	44	45,8

Elektrodistributivni izvori su :

TS 110/10 kV Slavija (80 MVA), Obilić (80 MVA) i TS 35/10 kV Neimar (50 MVA) ,
a perspektivni izvor je TS 110/10 kV Neimar(3x40 MVA) ;

Prosečno iskorišćenje instalisane snage u odnosu na vršno opterećenje svih TS X/10 kV je u 2002. godini oko 62 %!

Zaključak

Ovim radom su iznešene najbitnije karakteristike dosadašnjeg napajanja električnom energijom potrošača na teritoriji opštine Vračar na gradskom delu konzuma EDB; Prikazan je način napajanja i kvalitet napajanja, te dato jedno viđenje perspektivnog razvoja vršne snage.

Očigledno je da su danas sve performanse napajanja na zavidnom nivou za naše uslove i da se potpuno napajanje direktnom transformacijom 110/10 kV očekuje tek posle 2030. godine.

literatura

T. Milanov, Planiranje elektrodistributivne mreže Beograda, Odabrani objavljeni stručni radovi i informacije, kopirano u 100 primeraka u 2008. godini, U biblioteci EDB se nalaze 3 primerka

